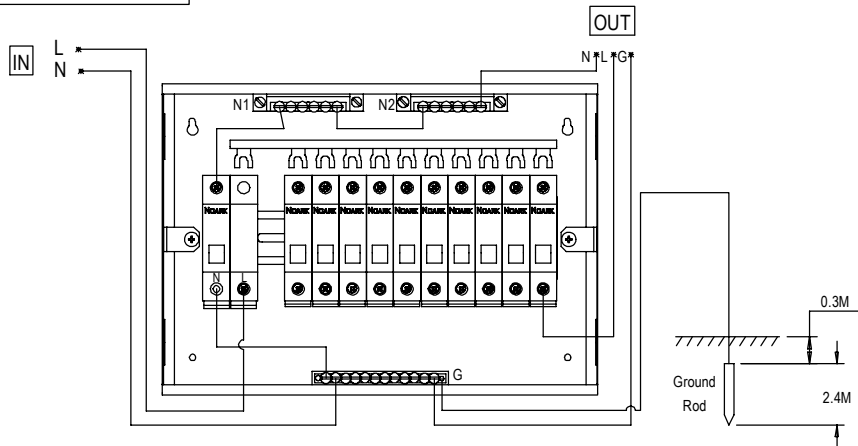
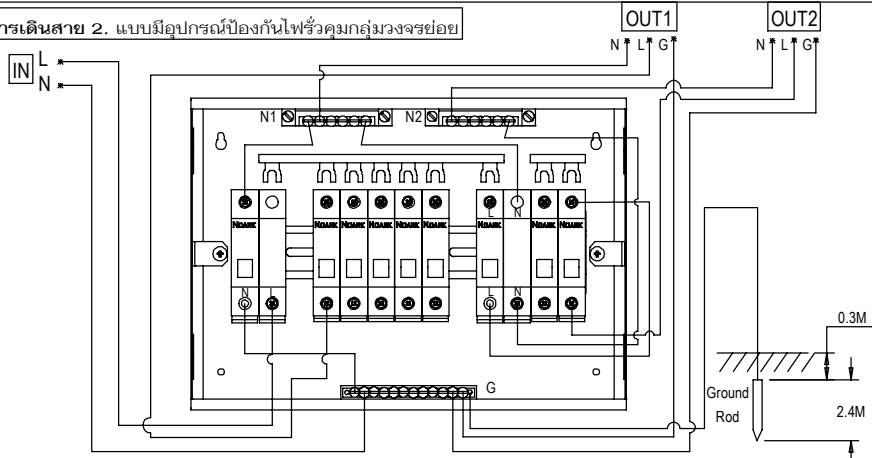


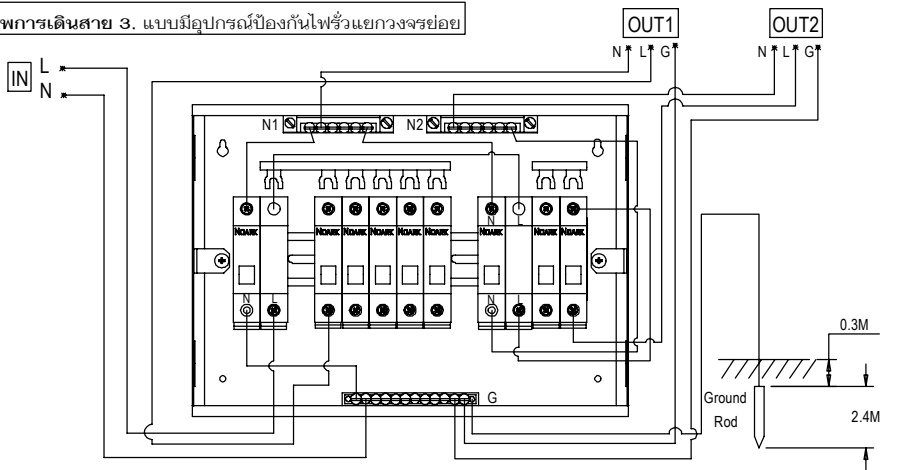
แผนภาพการเดินสาย 1. แบบทั่วไป



แผนภาพการเดินสาย 2. แบบมีอุปกรณ์ป้องกันไฟรั่วคุ้มครองวงจรย่อย



แผนภาพการเดินสาย 3. แบบมีอุปกรณ์ป้องกันไฟรั่วแยกวงจรย่อย

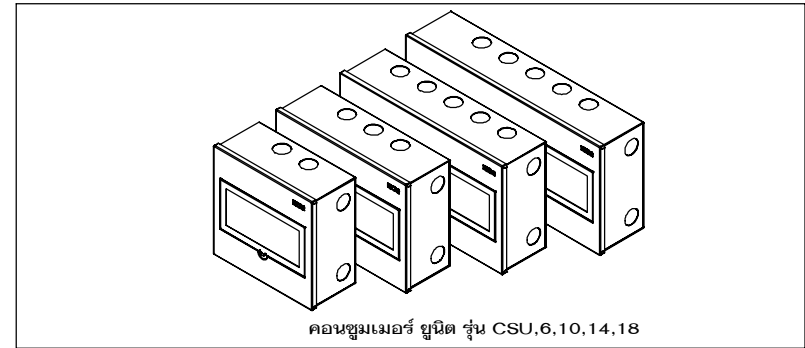


คอนซูมเมอร์ ยูนิต ชนิด เกาะราง

ขนาด 6 วงจร, 10 วงจร, 14 วงจรและ 18 วงจร

กล่องคอนซูมเมอร์ ยูนิต รุ่น CSU.

ผลิตจากเหล็กแผ่นพ่นเคลือบกันสนิมด้วยระบบสีผงชนิดโพลีเอสเตอ์ซึ่งสามารถทนความชื้น กันสนิมและป้องกัน
ยูวีจากแสงแดดได้ 100% ความสามารถในการป้องกันระดับ IP. 31 เหมาะกับการติดตั้งในอาคารเท่านั้น
ผลิตภัณฑ์นี้ผลิตภายใต้ มาตรฐานระหว่างประเทศ IEC60439-3 และ มอก. 1436-2540
หมายเหตุ. ควรติดตั้งกล่องคอนซูมเมอร์ ยูนิต โดยช่างชำนาญทางระบบไฟฟ้าเท่านั้น



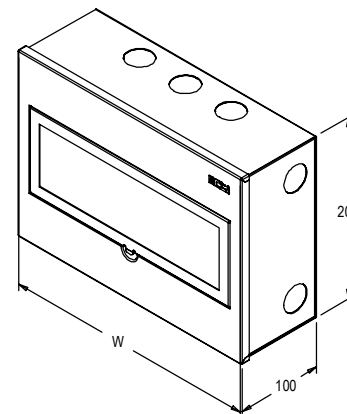
คอนซูมเมอร์ ยูนิต รุ่น CSU, 6, 10, 14, 18

คำเตือน ⚠

⚠ ไม่โปรดตัดไฟจากแหล่งจ่าย ก่อนทำการติดตั้ง หรือก่อนการตรวจสอบเพราะหากการกระทำในขณะที่มีกระแสไฟฟ้า อาจเป็นสาเหตุทำให้เกิดอุบัติเหตุได้

ข้อควรระวัง ⚠

- ⚠ ตรวจสอบเฟสไฟฟ้าให้ถูกต้อง ขณะเดินสายเข้าเมนเบรกเกอร์
- ⚠ เพื่อความปลอดภัยสูงสุดห้ามละเลยการต่อสายดินเป็นอันขาด
- ⚠ ผลิตภัณฑ์นี้มีพิกัดกระแสสูงสุด ในแต่ละรุ่นตามตารางขนาดสินค้า ห้ามใช้เกินพิกัดกำหนด



ตารางขนาดสินค้า

ชื่อรุ่น	(W) ขนาด mm.	น้ำหนักกล่องเปล่า(Kg.)
CSU-6P	216	1.9
CSU-10P	288	2.3
CSU-14P	360	2.7
CSU-18P	432	3.2